



# Producent blach dachowych i rynien

Zakład Blacharsko - Dekarski

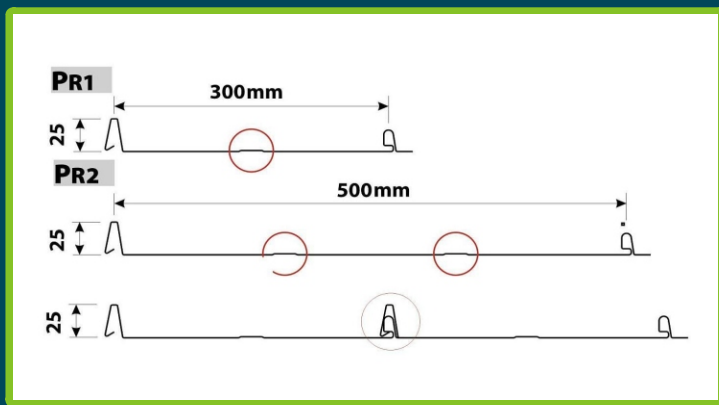
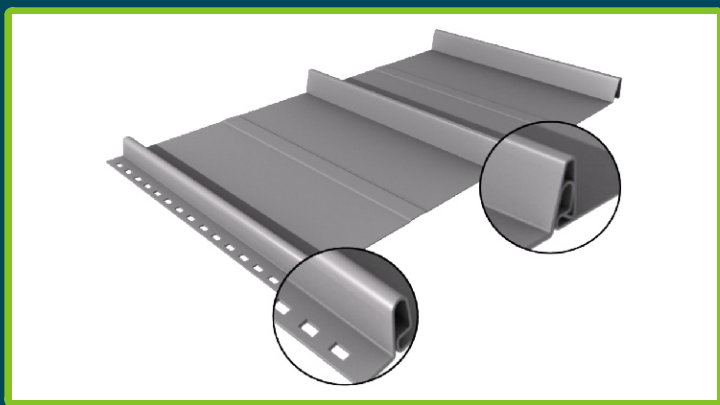
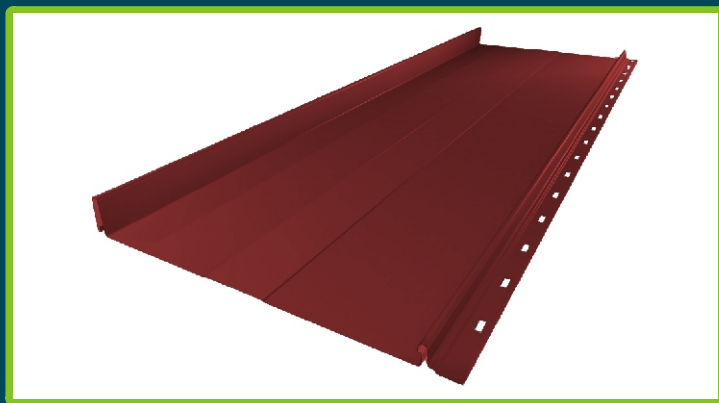
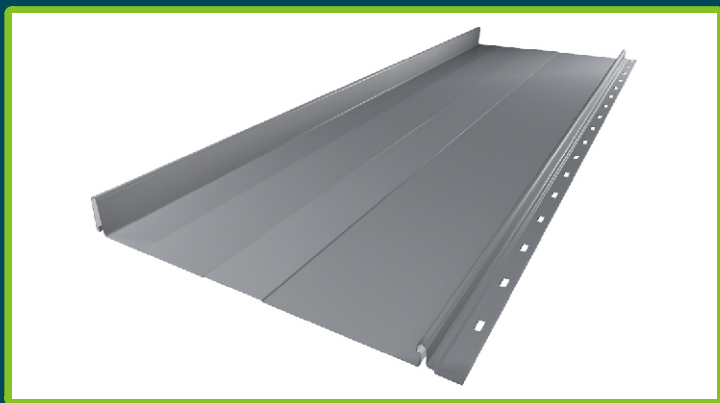
**Piotr Godlewski**  
tel. 603 060 400

**Adam Godlewski**  
tel. 603 070 400

## PANEL DACHOWY

Został zaprojektowany tak aby zadowolić nawet najbardziej wymagających klientów.

Dzięki swej klasycznej i prostej formie doskonalone prezentuje się nie tylko na budynkach mieszkalnych oraz użyteczności publicznej ale również na obiektach sakralnych i zabytkowych. Panel dachowy na rąbek stojący z nowoczesnymi rozwiązaniami pozwala na łączenie go bez widocznych mocowań co znacznie poprawia estetykę wykonania dachu a jednocześnie eliminuje nieszczelności.



## ZALETY SYSTEMU

- Najbardziej szczelne pokrycie dachowe
- Łatwy i szybki montaż
- Dowolna długość panelu
- Najwyższa jakość blachy
- Panel można stosować również jako wykończenie elewacji